

Universität Stuttgart

Institut für Konstruktion und Fertigung
in der Feinwerktechnik

Bachelorarbeit

Konstruktion eines Spritzgießwerkzeugs für Demonstratorteile für den Tag der Wissen- schaft

Am Institut für Konstruktion und Fertigung in der Feinwerktechnik werden seit einigen Jahren am Tag der Wissenschaft Kunststoffspritzgussteile als Werbeartikel produziert.

Im Rahmen der Arbeit soll ein Spritzgusswerkzeug entworfen werden, mit dem das Logo des *Stuttgarter Maschinenbaus* als begreifbares Kunststoff-Spielzeug hergestellt werden kann.

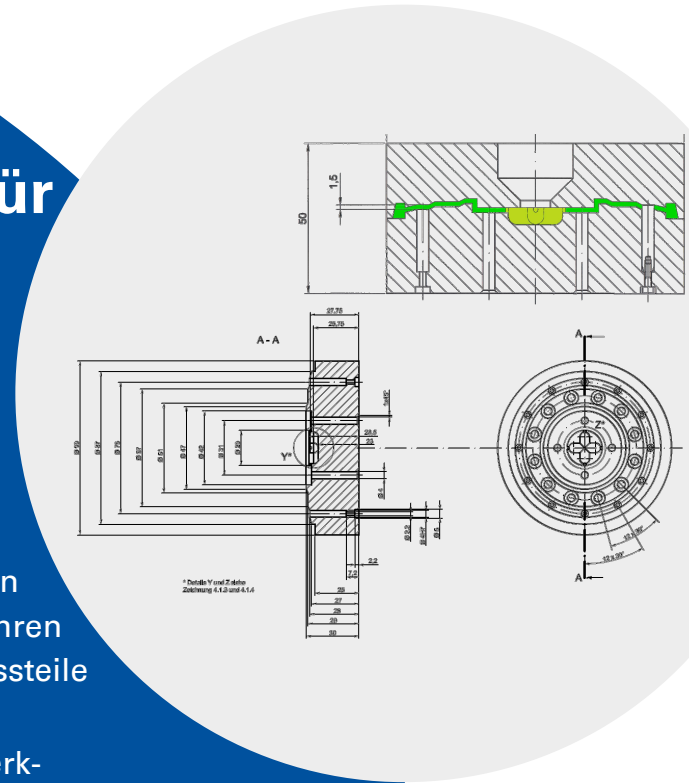
Dabei sollte es so gestaltet sein, dass nicht nur die Form des Logos abgebildet wird, sondern auch ein gewisser Spielwert erzeugt wird. Das Logo muss mit einer der am IKFF vorhandenen Spritzgießmaschinen hergestellt werden können.

Ansprechpartner:

Dipl.-Ing. Eberhard Burkard

Tel.: 0711 / 685-66408, 685-66403

E-Mail: burkard@ikff.uni-stuttgart.de



- konstruktive Bachelorarbeit
- Vorkenntnisse in der Kunststoffverarbeitung hilfreich



IKFF